



馬達

2 極，單相 220V，60Hz 感應電動馬達

配有過熱保護器

電容器裝置於插頭(歐規)盒內

電線：附插頭，長 5 m，4G 0.75 mm²

絕緣等級：B

保護等級：IP 68

三層浸漬防潮濕線圈。

結構

沉水式排水泵浦結構特別以聚合物 合材質組成此新型防鏽材質使泵浦的表面及馬達內部增加抗腐蝕性及預防高溫變形

軸心為不鏽鋼 AISI 430，含三層 NBR 軸封墊片體積小、性能高，適合於各種應用，最大流量可達到 200 liters/min

配有自動開啟/停止之浮球開關

應用

乾淨水或微髒水

居家排水之應用

池塘、流水或窪坑匯集雨水之抽水

農業灌溉之用途

於戶外使用，電源線需至少 10 m

操作條件

延長操作使用最高液體溫度：30°C(搭配浸入式馬達)

泵浦放置之最大深度 5 m(請選用適當長度之電線)

不適用於持續延長時間使用。

特別需求

其他電壓值。

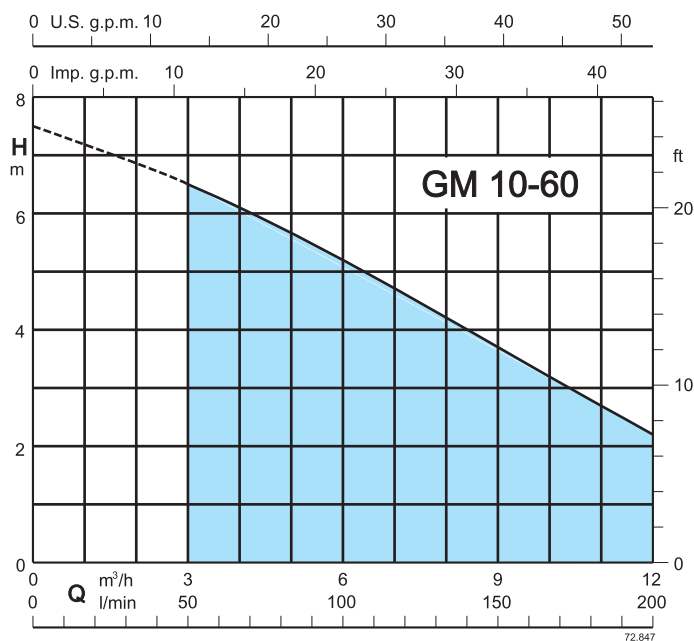
電線 H07RN8-F，4 G 1 mm²，長度 10 m

泵浦之開關控制盒含啟動電容器，不含插頭

不含浮球開關

含出口端彎頭

性能曲線 n = 3450 rpm



1~	220V	電容器		P ₂		Q m ³ /h l/min	0	3	6	9	12		
		f	V	IA/IN	kW		HP	0	50	100	150	200	
GM 10-60		2,1	6,3	450	3,1	0,3	0,4	H m	7,5	6,5	5,2	3,7	2,2

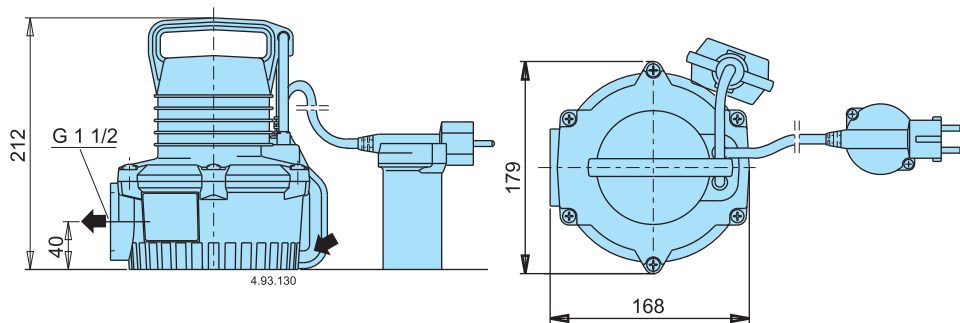
P₂ = 額定輸出功率

IA/IN = D.O.L. 啟動電流 / 額定電流

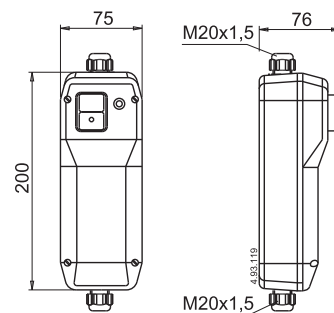
尺寸及重量

重量 5kg

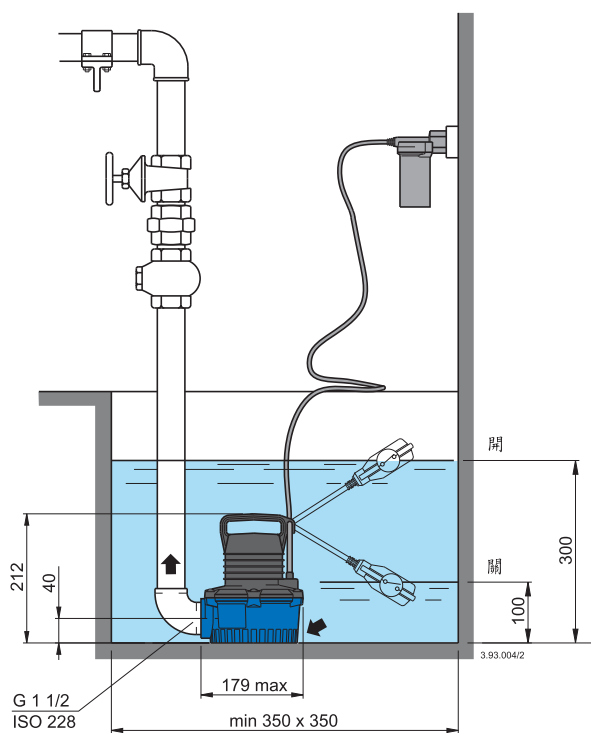
控制箱 (依需求)



型號	電容器	重量
QM 10	6,3 μ F 450 V	0,4 kg



裝置範例



特色

■ 可靠性大

金屬支撐確保泵浦軸心及馬達在負載重量下仍能準確校正。

出口端的金屬牙口裝置可避免連接出口管或接頭時造成泵浦損壞之風險。

入口端過濾器可避免大於 8 mm 大小的固體雜質吸入泵浦。

■ 安裝成本低廉

啟動時無需注水，亦無吸入問題，免於乾轉增加其安全性。

